

Industrial Parts Cleaning
Systems

Industrielle Teilereinigung
Maschinen

Der Firmensitz in Wendelstein
Fertigung „Made in Germany“

*The company headquarters in
Wendelstein „Made in Germany“*



Seit über 35 Jahren reinigen wir erfolgreich Produkte, deren Anspruch an Sauberkeit und Qualität mit unserem Know-How höchsten Anforderungen gerecht wird.

For more than 35 years, we have been using our extensive know-how to clean products which demand the ultimate in cleanliness and quality.

Die Semmelroth Anlagentechnik GmbH & Co. KG ist ein mittelständisches Unternehmen, das auf die Entwicklung und Herstellung individueller Präzisionsreinigungssysteme für die Teilereinigung spezialisiert ist.

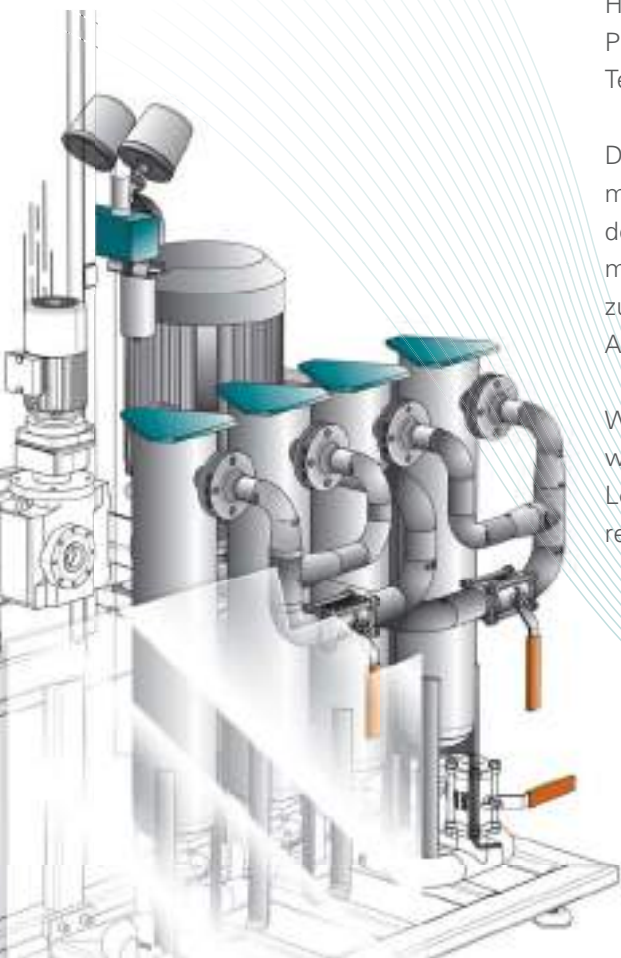
Durch das konsequente Engagement für neue Technologien mit dem Medium Wasser zählen wir mit unseren Reinigungssystemen zu den High-End Zulieferern der Automobilindustrie.

Wir sind kompetenter Partner, wenn es um maßgeschneiderte Lösungen für die industrielle Teilereinigung geht.

Semmelroth Cleaning Technology GmbH & Co. KG is a medium sized company that specializes in the development and manufacture of individual precision cleaning systems for parts cleaning.

We are not only among the high-end suppliers for the automotive industry with our services with our consistent commitment to new technologies with the water medium.

We are a competent partner when it comes to customized solutions for your parts cleaning.



Kompetenz in allen Bereichen

Unser Anspruch an unsere Reinigungstechnologie ist klar definiert: Sie muss Ihnen einen wirklichen Mehrwert bieten, und zwar nachhaltig. Damit das gelingt, sind wir täglich aufs neue motiviert, unsere Qualität und Flexibilität noch weiter zu steigern. Mit innovativen Ideen und zukunftsfähigen Lösungen

möchten wir Ihren Erfolg langfristig sichern. Durchgängige Qualitätskontrollen von qualifiziertem Personal dokumentiert Ihren Erfolg, zertifiziert nach DIN EN ISO 9001:2008. Das sind, zugegeben, hohe Ziele, die nur ein starkes Team erreichen kann. Wir sind ein starkes Team.



Expertise in all areas

Our demands of our cleaning technology are clearly defined: It needs to offer real added value on a sustained basis. In order to achieve this, we are constantly dedicated to improving our quality and flexibility still further. With innovative ideas and future-proof solutions, we want

to guarantee your success in the long term. Consistent quality control by qualified personnel documenting your success, certified according to DIN EN-ISO 9001:2008. Admittedly, they are lofty ambitions, but with a strong team they can be achieved. We are a strong team.





Entwicklung und Bau von kundenspezifischen
Reinigungssystemen
*Development and manufacture of custom
systems for industrial parts cleaning*



Standardkomponenten
Standard components



Umbau, Modernisierung und Wartung
Conversion, modernisation and maintenance



Support, Service, techn. Dienstleistungen
Support, Service and engineering services



Technisches Zubehör
Aftermarket Equipment





Rundtisch-Takt-Systeme

Kurze Taktzeiten bei hoher Qualität, kompakte Bauform, geringer Platzbedarf

Rotary table timed systems

Fast speeds and top quality, compact design, little space required

Industrielle Teilereinigung als Bestandteil moderner Fertigungsabläufe.

Um in einer hochspezialisierten Branche Hervorragendes zu entwickeln und zu fertigen, ist ein hohes Niveau an Kompetenz Voraussetzung. Erfahrungen aus drei Jahrzehnten auf dem Gebiet der Oberflächenbehandlung, zukunftsorientiertes Arbeiten und hohe technologische Standards ermöglichen es uns, maßgeschneiderte Lösungen zu entwickeln und zu realisieren. Vorhandene Modulsysteme können nach Ihren Bedürfnissen und Ihrer Aufgabenstellung schnell und flexibel kombiniert werden.

Industrial parts cleaning as a permanent feature of modern productions.

In order to develop and produce excellent products in a highly specialised field, a high level of competence is a prerequisite. Three decades of experience in the field of surface treatment, future-oriented working and high technological standards enable us to develop and realise customised solutions. The existing modular system can be quickly and flexibly put together to suit your needs and the task in hand.



Kammersysteme

Variables Teilespektrum, Teilerotation bis 10 Tonnen, dadurch Teile sauber, trocken und partikelfrei

Chamber systems

Variable range of parts, part rotation up to 10 tons, leading the parts clean, dry and free from particles



Linearsysteme

Variables Teilespektrum, hoher Durchsatz, voll automatisierbar

Linear systems

Variable range of parts, high throughput, can be fully automated



Linear-Takt-Systeme

Hochpräzise Reinigung und Trocknung, kürzeste Taktzeiten, geeignet für Kanäle, Tieflochbohrungen und Hinterschneidungen

Linear timed systems

High-precision cleaning and drying, very short times, suitable for channels, deep drill holes and counter-drifts



Kombinierte Systeme

Kombination verschiedener Verfahren, Spritzen mit Nieder- und Hochdruck, Druckfluten, Tauchen, Ultraschall

Combined systems

Combination of different processes, low and high-pressure sprays, pressure flooding, immersion, ultrasound

Industrielle Anforderungen erfordern innovative Lösungen.

Für präzise Reinigung mit geringsten Restschmutzwerten, kürzeste Taktzeiten und vollständige Trocknung reichen Standardlösungen meist nicht mehr aus. In enger Absprache mit unseren Kunden entwickeln wir individuelle Sonderlösungen, welche höchsten Ansprüchen an Qualität, Quantität und Verfügbarkeit gerecht werden

Industrial demands require innovative solutions.

Most standard solutions are no longer adequate for precise cleaning with very low residual dirt levels, high speeds and complete drying. We develop special individual solutions in close conjunction with our customers to meet exacting demands in terms of quality, quantity and availability.



Handling und Fördertechnik

Vereinzelung von Schüttgut, Warenzuführung bis 10 to, Entwicklung von Warenträgern

Handling and conveyor technology

Isolation of bulk goods, goods infeed of up to 10 tonnes, development of goods carrier systems



Ultraschall-Feinstreinigung

Von Standardlösungen bis zur Ultraschallreinigung von Chargen bis 5 Tonnen Gewicht

Ultrasonic precision cleaning

From standard solutions to ultrasound cleaning of batches weighing up to 5 tonnes.



Spülstände

Kundenspezifische Anwendungen mit kombinierten Verfahren, manuell bis vollautomatisiert

Rinsing stations

Customer-specific applications with combined processes, from manual to fully automated



Vakuumtechnik

Vollständige Trocknung komplizierter Teilegeometrien mit Vakuum

Vacuum technology

Complete drying of complex parts geometries using vacuums



Badpflege

Maßnahmen zur Standzeitverlängerung von Reinigungsbädern durch Öltrenner, Feststoffaustrag, Filtertechnik, Mikro- und Ultrafiltration

Bath maintenance

Measures to increase the standing time of cleaning baths using oil separators, solid matter removal, filter technology, micro and ultra filtration.



Kühlstrecken

Energieeffizientes Abkühlen von Teilen nach dem Reinigungsvorgang für Prüfzwecke oder vor dem Verpacken

Cooling lines

Energy-efficient cooling of parts after the cleaning process for testing purposes or prior to packaging.



Entmagnetisierung

Vorbehandlung von aufmagnetisierten Teilen zur optimalen Endreinigung

Demagnetization

Pre-treatment of magnetized parts to allow optimum final cleaning



Prozesswasser

Reosmose-Anlagen für die Produktion von VE-Wasser

Process water

Re-osmosis systems to produce deionized water



Wir bringen alles ins Reine. Sie werden sehen.

**Unser Modulprogramm
beinhaltet:**

- Linearsysteme
- Rundtischsysteme
- Kammersysteme
- Tauchsysteme
- Ultraschallsysteme
- Sonderlösungen
- Kombinierte Verfahren

**Technische Details für Ihren
Erfolg:**

- Hochwertige Ausführung
komplett in Edelstahl
- Automatische Prozessüber-
wachung
- Vollständig wärmeisoliert
- Abwasserfreier Betrieb
- Aktive Kaskadensteuerung
- Alle Antriebe in Effizienzklasse
Eff1 (CEMEP) bzw. IE2 (IEC)
- Vollstromfiltration aller Medien
- Permanente Ölabscheidung
- Behälterkomponenten ohne
Entleerung austauschbar
- und vieles mehr

**Unsere Anlagen finden Sie vor
allem in diesen Bereichen:**

- Maschinenbau
- Automotive
- Windenergie
- Luft- und Raumfahrt
- Elektrotechnik
- Medizintechnik
- Armaturen-Industrie



We get everything clean. You will see.

Our modular range includes:

- *Linear systems*
- *Rotary table systems*
- *Chamber systems*
- *Immersion systems*
- *Ultrasonic systems*
- *Special solutions*
- *Combined systems*

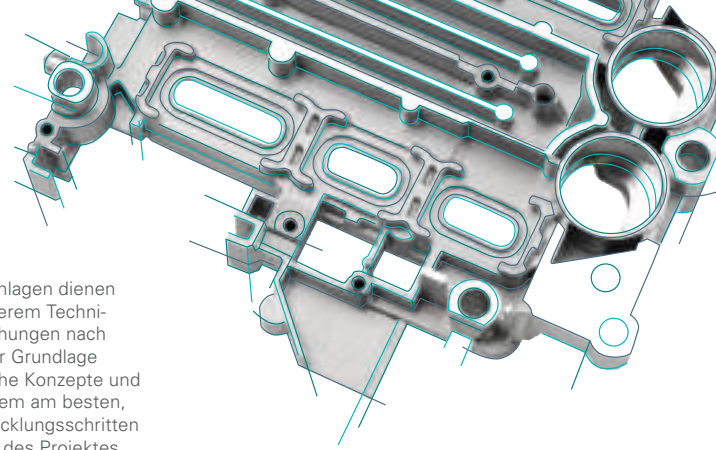
Technical details to ensure your success:

- *Top-quality model comes in stainless steel*
- *Automatic process monitoring*
- *Completely heat-insulated*
- *No waste water*
- *Active cascade controller*
- *All drives in efficiency class Eff1 (CEMEP) or IE2 (IEC)*
- *Full flow filtration for all media*
- *Permanent oil separation*
- *Container components can be replaced without draining*
- *and much more*

Our systems are mainly used in these areas:

- *Mechanical engineering*
- *Automotive*
- *Wind energy*
- *Aviation and space*
- *Electronics*
- *Medical technology*
- *Valves and fittings industry*





Umfassender Service für beste Qualität.

Für die Projektierung unserer Anlagen dienen uns Reinigungsversuche in unserem Technikum und Restschmutzuntersuchungen nach ISO 16232 als Basis. Auf dieser Grundlage entwickeln wir kundenspezifische Konzepte und Lösungen. Sie kennen Ihr Problem am besten, deshalb sind Sie bei allen Entwicklungsschritten beteiligt und können den Erfolg des Projektes beobachten.

Vorbeugende Wartung und Inspektion sorgt für einen störungsfreien Betrieb der Anlagen. Für schnelle Hilfe steht Ihnen jederzeit ein kompetenter Ansprechpartner zur Verfügung. Um Produktionsausfälle zu minimieren, bieten wir Ihnen verschiedene Ferndiagnose-Tools und garantieren Ihnen einen 24h-Service im Inland und 48h-Service im Ausland.

Systemprüfungen vor der Vorabnahme in unserem Haus und vor der Endabnahme bei Ihnen sorgen für einwandfreie Funktion und beste Reinigungsergebnisse. Umfangreiche Schulungen Ihrer Mitarbeiter und eine vollständige Dokumentation ermöglichen Ihnen einen sicheren und effizienten Umgang mit unseren Prozessen und Anlagen.



Mit Hilfe aktueller 3D-CAD- und Planungssoftware werden die Anlagen komplett konstruiert und dokumentiert. Optimale Zugänglichkeit für Bedienung und Wartung, vollständige Risikoanalysen und Verschleißteilzeichnungen gewährleisten Ihnen hohe Verfügbarkeit und Sicherheit.

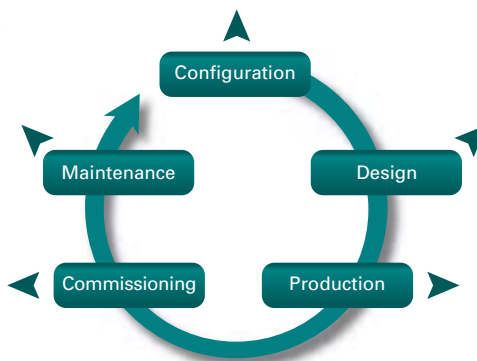
Modernste Qualitätsstandards, zertifizierte Fertigungsprozesse, Einsatz optimaler Technologien und Zukaufteile von namhaften Herstellern sichern Ihnen langlebige und zuverlässige Anlagen. Die Fertigung im eigenen Haus ist uns noch wichtiger, vom Behälter über den Schaltschrank bis zur Software der Anlage.

Comprehensive service for the best in quality.

The configuration of our systems is based on cleaning tests in our technical center and residual dirt tests in accordance with ISO 16232. We develop customer-specific designs and solutions on this basis. You know your problems best, so you are involved at every stage of the development process and can observe the success of the project.

Preventative maintenance and inspections guarantee that the systems run smoothly. There is always a capable contact available if you need help quickly. In order to minimize production downtime, we offer various remote diagnostics tools and guarantee a 24 hour service within the country and 48 hours abroad.

System testing prior to the preliminary approval at our premises and prior to final approval at your premises to ensure perfect functionality and excellent cleaning results. Our employees undergo extensive training and you are provided with complete documentation to allow you to handle our processes and systems safely and efficiently.



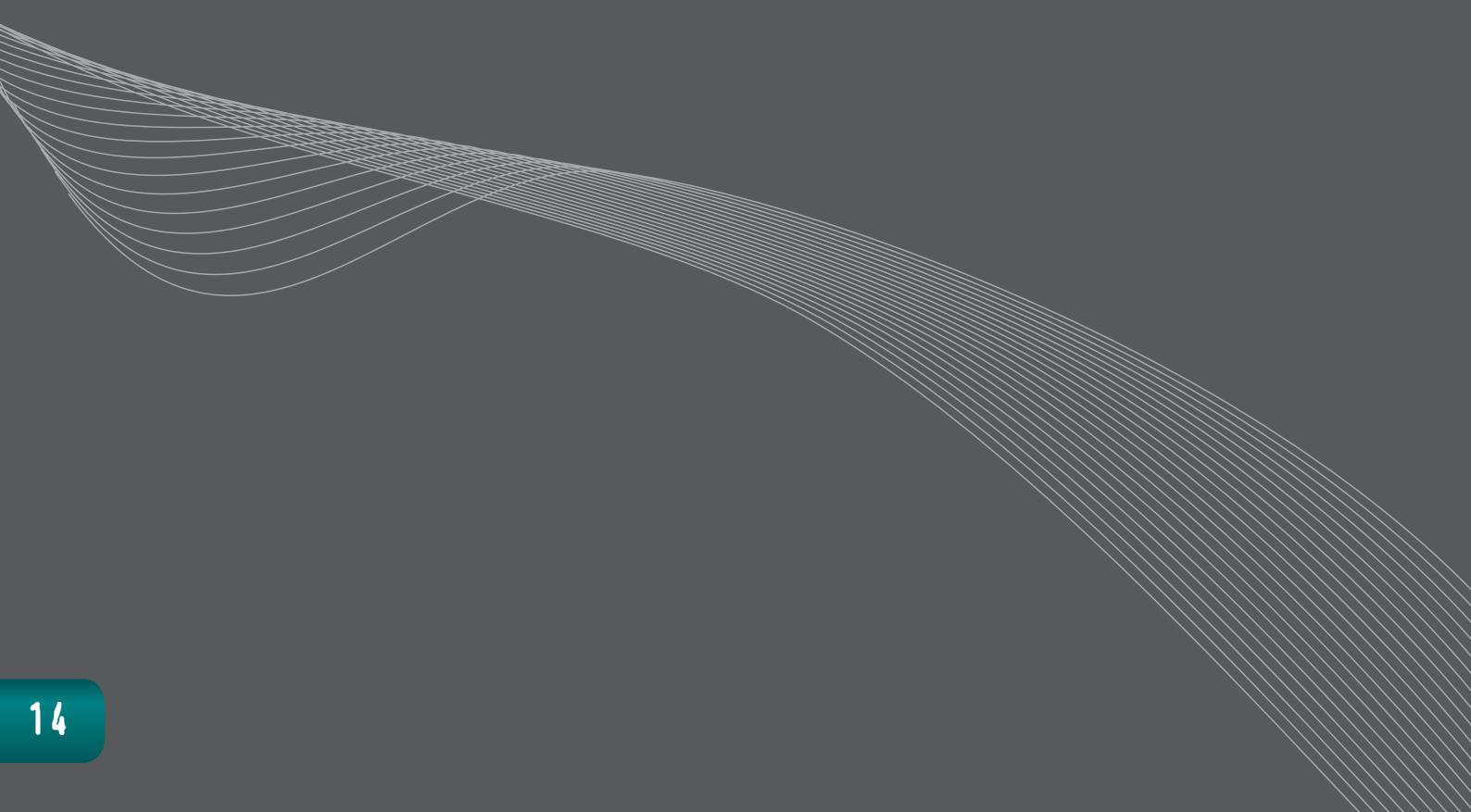
We design and document the systems completely using the latest 3D CAD and planning software. Optimum accessibility for operation and maintenance, complete risk analyses and drawings of wearing parts guarantee high levels of availability and safety.

The very latest quality standards, certified production processes, the use of optimum technologies and bought-in parts from leading manufacturers add up to guarantee you long-lasting, reliable systems. Inhouse production is still important to us, from the container through the control cabinet to the system software.



Zukunftsweisende Technologien

Future-oriented technologies



Vertrauen ist die Basis unseres Erfolges.

Bei Semmelroth Anlagentechnik GmbH & Co. KG steht seit Firmengründung die Zufriedenheit unserer Kunden im Vordergrund. Diesen Anspruch erreichen wir durch bestätigt hohe Produktqualität. Und dadurch, dass sich jeder Kunde bei uns bestens versorgt fühlt und weiß, dass wir alles technisch und menschlich Mögliche tun, um seine Anforderungen und Wünsche zu erfüllen.

Unser Team steht geschlossen hinter jedem einzelnen Auftrag. Sie als Kunde können sicher sein, von unseren Fachkräften jederzeit kompetent unterstützt und beraten zu werden. Individuell auf Ihre Bedürfnisse abgestimmt.

Wir sind stolz auf unsere langjährigen partnerschaftlichen Beziehungen zu unseren Kunden.

Our success is based on trust.

Since its foundation, Semmelroth Anlagentechnik GmbH & Co. KG has focused on customer satisfaction. This claim is achieved by our consistently high product quality, and because every one of our customers feels well looked after and knows that we do everything technically and humanly possible to meet his requirements and wishes. Our team is resolutely behind every order. As a customer, you can be

sure that you will receive professional advice and support from our experts at all times. Individually tailored to your needs.

We are proud of our relationships with our customers, these relationships go back many years and we see our customers more as partners.



**Simmelroth Anlagentechnik
GmbH & Co. KG**

Johann-Höllfritsch-Str. 19
90530 Wendelstein, Germany

Fon.: +49 (0) 9129/4099-11

Fax: +49 (0) 9129/4099-12

at@semmelroth.de

www.semmelroth.de

Beachten Sie auch unsere Dienstleistungen im Bereich der industriellen Teilreinigung.
Don't forget, we also offer services relating to industrial parts cleaning.